



OFERTA



De Distribuidora Dirediel S.A.

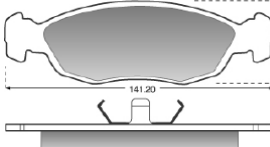
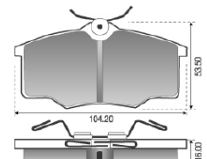
Nro. De informacion: 003 - Frenos

MES DE JULIO DE 2008





PASTILLAS PARA FRENOS RAYBESTOS

CODIGO	APLICACIÓN	PRECIO NETO	PRECIO FACT.
22010	<p>DELANTERA DODGE CORONADO/POLARA-F.FALCON-CHEVR.400/CHEVY/TORINO</p>	\$18,38	\$26,26
22013	<p>DELANTERA FIAT 147/BRIO/FIORINO PINZA BENDIX</p>	\$16,83	\$24,04
22021	<p>DELANTERA PEUG.504/505 d.78 PINZA BENDIX C/SENSOR.</p>	\$22,42	\$32,03
22040	<p>DELANTERA FIAT 147/DUNA/UNO/PALIO/SIENA PINZA BX</p>	\$24,55	\$35,07
22042	<p>DELANTERA F100 85/92 - RANGER 79/83 - F150 PINZA BX</p>	\$31,27	\$44,67
22050	<p>DELANTERA FIAT DUNA/UNO PINZA VARGA</p>	\$20,98	\$29,97
22055	<p>DELANTERA RENAULT CLIO RT/R9/MEGANE D.96 PINZA COLETE</p>	\$24,00	\$34,28
22062	<p>DELANTERA R9/R11/R18 84/92 R19/EXPRESS PINZA DECALE</p>	\$22,65	\$32,36




PASTILLAS PARA FRENOS RAYBESTOS

22083	DELANTERA CHEVR.CORSA 1.4/1.6 94/.. 	\$23,46	\$33,51
22108	DELANTERA CHEVR.CORSA 1.4/1.6/P.UP 96 	\$30,33	\$43,33

DISCOS PARA FRENOS ARMETAL

202.237 	Del.Sólido R.Clio 1.4/Express/R11/R19 RN/R9/ Scenic (4+2 agujeros)	\$35,73	\$51,04
202.359 	Del.Ventilado R.Traffic d.87 (6 agujeros)	\$56,98	\$81,40
202.451 	Del.Ventilado F1000/F100 (5 agujeros)	\$62,60	\$89,43
204.051 	Del.Ventilado R.Kangoo/Clio/Megane (4+2 agujeros)	\$66,63	\$95,18

CAMPANAS PARA FRENOS ARMETAL

200.210 	Delantera F100 66/84 (5 agujeros)	\$79,72	\$113,88
201.824 	Trasera F400 d.84	\$190,35	\$271,93
203.317 	Trasera Toyota Hilux	\$119,50	\$170,71

LOS PRECIOS NO INCLUYEN IVA,
 ESTÁN SUJETOS A MODIFICACIONES SIN PREVIO AVISO

Condición de pago : 20 días fecha factura
 Descuento contado 3 %